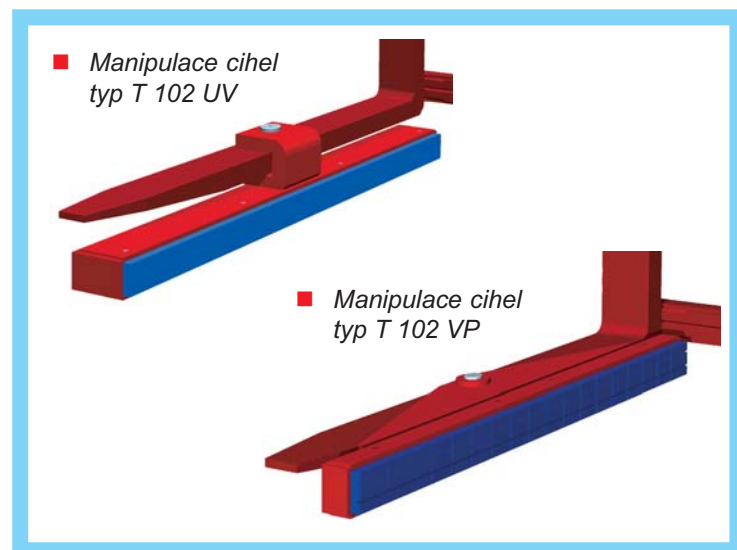
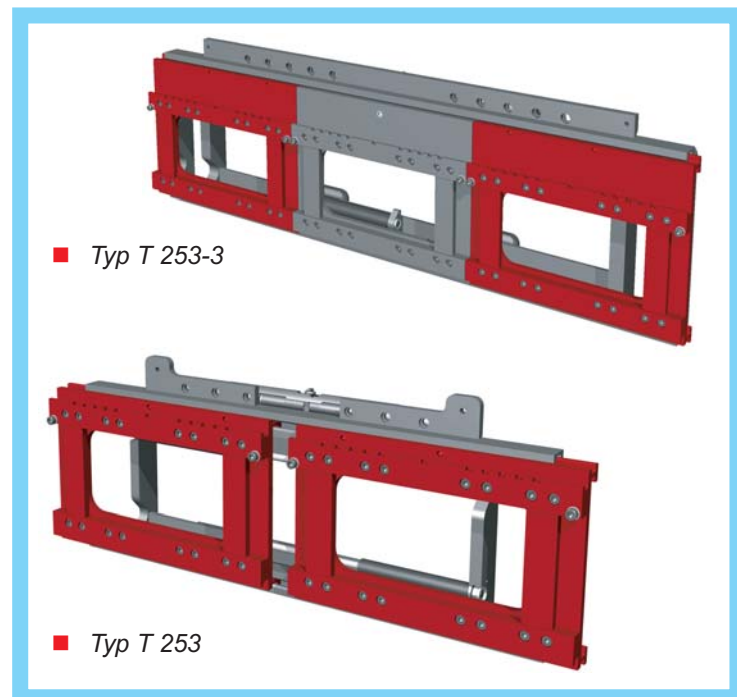




## Manipulace se stavebními materiály

Firma **KAUP** se pohybuje na trhu přídatných zařízení pro vysokozdvíže vozíky již mnoho let. Svým zákazníkům nabízí celou škálu přídatných zařízení, která se uplatňují v mnoha oborech, ať už v potravinářském či nápojovém průmyslu, v logistických centrech, skladech, v těžkém průmyslu či ve stavebnictví. A právě na manipulaci se stavebními materiály se dnes zaměříme.



Co se týče manipulace stavebních materiálů, rádi bychom vám dnes představili ještě jedno zařízení. Toto zařízení bylo vystaveno i na brněnském veletrhu a zákazníci se o něj velice zajímali:

Některá zařízení jsou zákazníkům již známá, některá si své zákazníky teprve hledají, my dnes některá z nich představíme.

V praxi se již mnohokrát osvědčily:

### Vícenásobné boční posuvy.

Běžnou metodou dosažení lepšího využití vysokozdvíže vozíku je přeprava několika palet či břemen najednou. Pro tyto potřeby je v komplexním výrobním programu firmy KAUP určeno zařízení – **několikanásobný boční posuv T 253** – s vysokou průhledností – schopné manipulovat dvě, tři či čtyři nebo i pět palet najednou.

Tato zařízení jsou standardně vybavena jedním hlavním bočním posuvem, který umožňuje posuv celého nákladu na obě strany. Nosiče jednotlivých párů vidlic jsou vybaveny samostatnými bočními posuvy. Tyto jednotlivé boční posuvy umožňují pohyb každého nosiče zvlášť pomocí elektromagnetických ventilů nebo současně pomocí rozdělovačů průtoku oleje.

Použití vícenásobného bočního posuvu se pochopitelně doporučuje v případech, kdy se jedná o **opakovanou manipulaci velkého počtu břemen stejných parametrů**.

Toto vše platí, pokud se stavební materiál nachází na paletách či nějakých jiných přepravních prostředcích. Zde stačí už jen na boční posuvy nasadit vidlice, které dotýčný náklad zvednou.

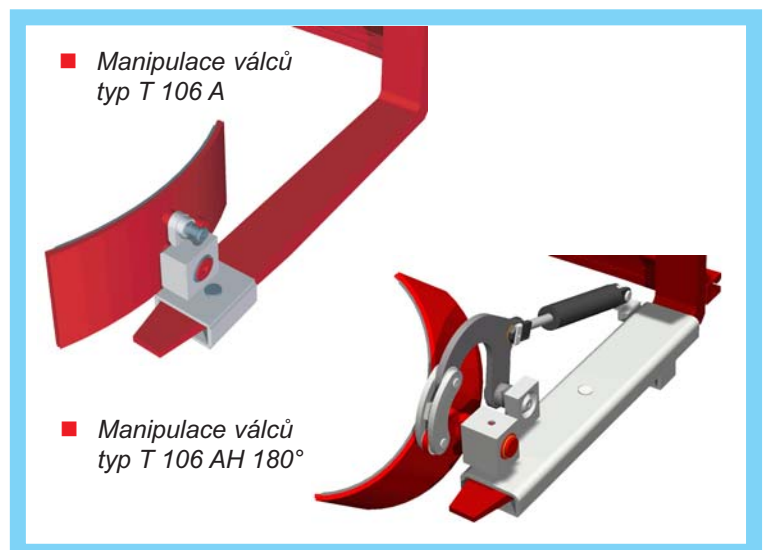
Jaké jsou však možnosti pokud stavební materiál paletizován není a je tedy třeba jej uchopit a sevřít.

V těchto případech přicházejí na řadu různé typy čelistí vhodné pro manipulaci se stavebním materiálem. Tyto čelisti mají speciálně upravená ramena pro manipulaci např. s cihlami, kamennými bloky či betonovými skružemi. Užitečnost těchto zařízení je nesporná, ovšem ne vždy zákazník potřebuje využívat jen tento druh manipulace.

V takovýchto případech nastupují kombinace – **kombinace vidlicových čelistí s různými typy nástavců**. Tyto nástavce se pouze nasunou na vidlice, připevní a vozík je ihned připraven k práci.

Tato varianta tedy umožňuje nejen sevření břemene, ale zároveň vozíku ponechává jeho základní funkci – manipulaci s nákladem na paletách.

Na následujících obrázcích si můžete prohlédnout různé varianty nástavců pro manipulaci stavebních materiálů firmy KAUP.



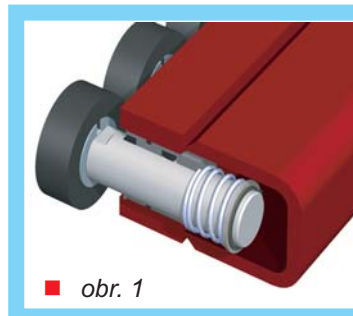
### T 412 H – čelisti pro manipulaci stavebního materiálu s hydraulickým vyrovnáváním

Tyto čelisti s hydraulickým vyrovnáváním jsou vhodnější pro manipulaci s menšími materiály jako jsou cihly či dlažební kostky.

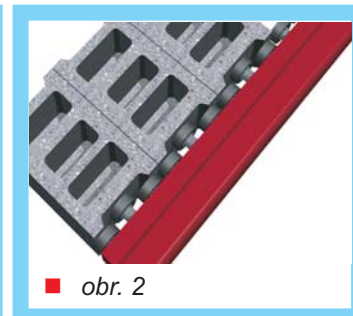
Dutá ramena jsou vyplněna olejem a je do nich zasazen značný počet malých kovových pístů. (obr. 1) Přítomnost oleje má důležitý účel – tzv. diferenční působení – např.: dva písty jsou zatlačeny do ramene o 10 mm, takže ostatní, sousedící písty vyrovnají rozdíl v objemu oleje protisměrným pohybem. Tato ramena jsou tedy schopná velmi dobře kompenzovat nerovnosti břemene. (obr. 2)

V závislosti na manipulovaném materiálu mohou být tyto písty vybaveny kovovými disky, gumovými podložkami či podložkami z materiálu VULKOLLAN.

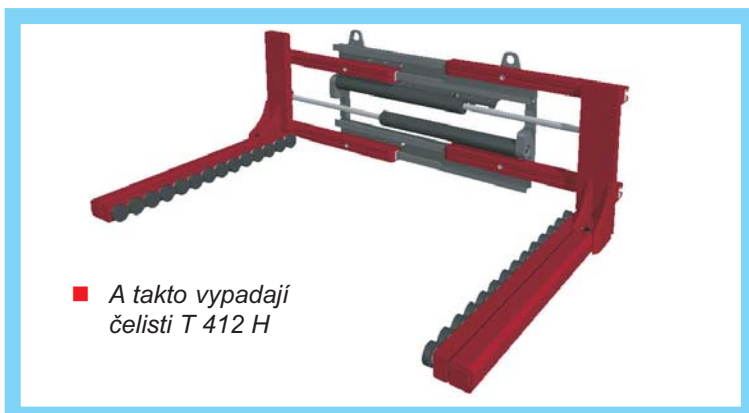
Kovové disky se doporučují pro pemzu a pro cihly z těžkého betonu, gumové či VULKOLLAN podložky u velmi hladkých cihel či u materiálů citlivých na tlak.



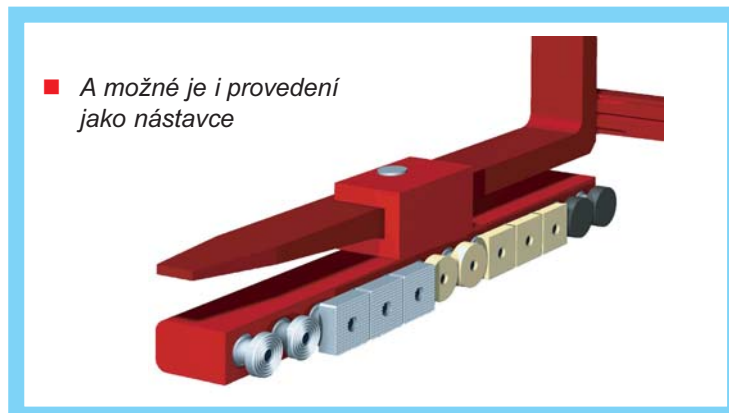
■ obr. 1



■ obr. 2



■ A takto vypadají čelisti T 412 H



■ A možné je i provedení jako nástavce

Další ukázky manipulace se stavebními materiály:



K našim spokojeným zákazníkům patří i firmy Wienerberger a Tondach. Pochopitelně jsme si dnes ukázali jen zlomek toho, co lze zákazníkům nabídnout. Takže v případě zájmu nás můžete kontaktovat zde:

**KAUP – stabau CZ & SK**      Tel: +420 312 243 703  
 Žižkova 1096                      Fax: +420 312 243 705  
 272 01 Kladno                      E-mail: [info@kaup-stabau.com](mailto:info@kaup-stabau.com)  
 Czech Republic                    Internet: <http://www.kaup-stabau.com>

**A nezapomeňte: Ať potřebujete manipulovat jakýkoliv materiál či břemeno, vždy lze najít řešení.**

